

環境報告書 2019 年度

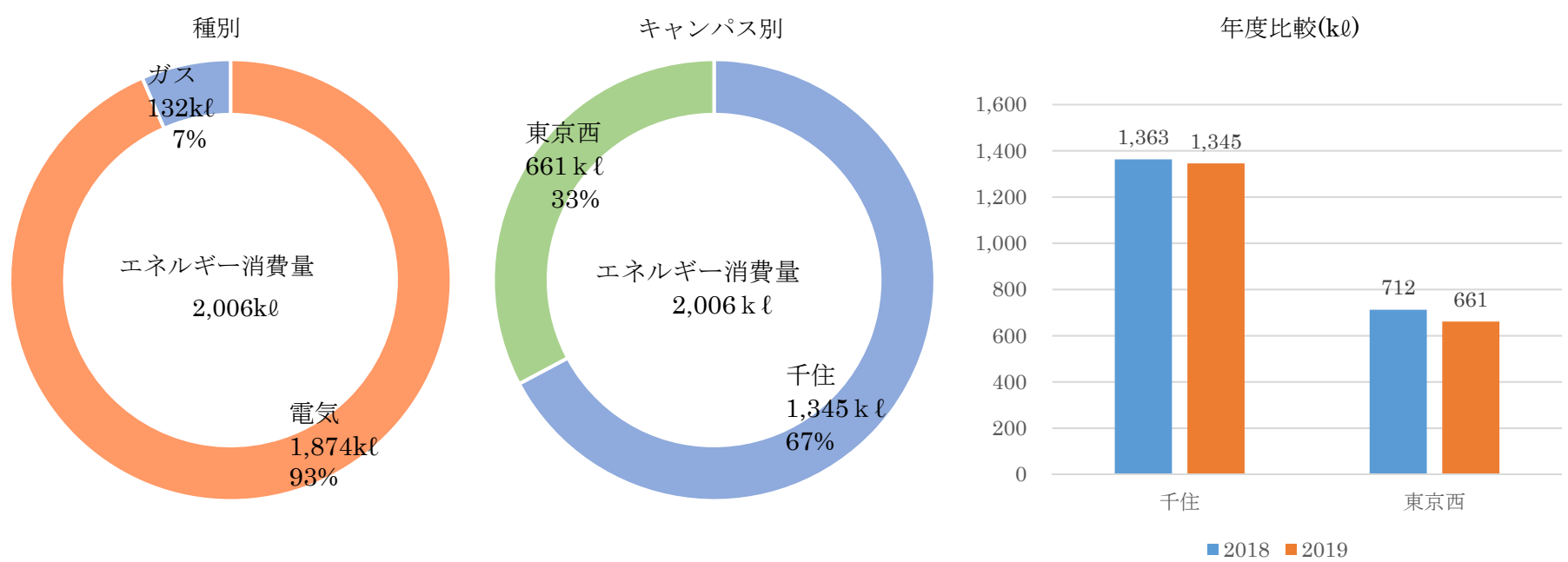
◆環境方針

本学は、「生命・環境」「医療」「子ども」の三つをキーワードとして先端科学技術の教育・研究を推進し、21世紀の世界の持続的発展に貢献することを使命としている。環境問題が本学の教育・研究の課題の重要な一つであることから、環境への負荷の少ない、自然と調和したキャンパスの実現に努力すべきことは本学としての当然の責務であると考えている。

このため、本学は、全学的に環境マネジメントシステム（EMS）を構築し、全学を挙げた継続的努力によりエコ・キャンパスの実現を期するとともに、以下の活動を通じて、地球環境の保全・改善に貢献することを目指す。

1. 教育活動、啓発活動を通じて地球環境の保全・改善に貢献するとともに、本学の教職員、学生、関係のある業者その他キャンパス内の全ての者に「環境を守る」という目的意識を持つよう求める。
2. 教育・研究等の諸活動において、環境に関連する法令、学内規則等を順守する。
3. 省資源・省エネルギー、化学物質の安全管理に取組み環境への負荷を低減するよう努める。
4. 環境目的及び目標を設けてその実現を図り、定期的に見直し環境マネジメントシステムの継続的改善に努める

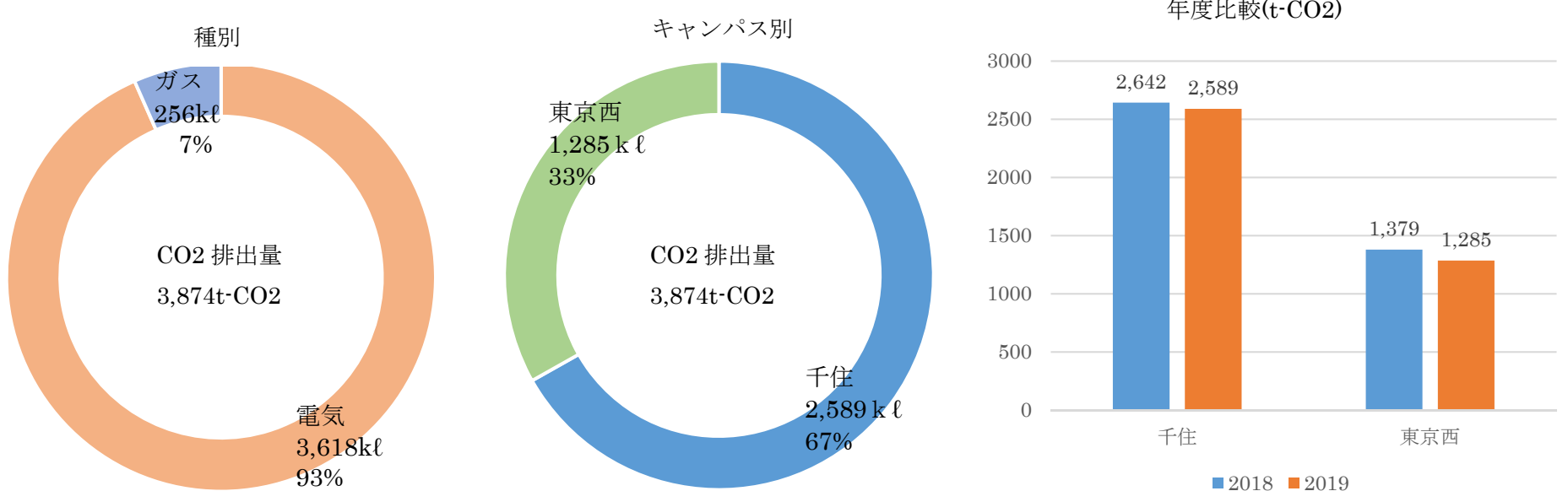
◆2019 年度エネルギー消費量（INPUT）



2019年度のエネルギー消費量は、2006ℓでした。前年度のエネルギー消費量が2075kℓとなるので、前年度と比較して3.3%の削減となりました。削減の要因としては、東京西キャンパスにおいて2017年度より、引き続き照明のLED化を進めていることが挙げられ、東京西キャンパスだけで前年度と比較して7.2%の削減となりました。千住キャンパスについても2018年度からLED化が進められており、前年度と比較して1.3%削減となりました。

エネルギーの種類別にみると、電気が全体の93%を占めており、残りの7%をガスが占めております。また、キャンパス別に消費量をみると、千住キャンパスが全体の67%、東京西キャンパスが33%という内訳となっています。

◆2019 年度 CO2 排出量（OUTPUT）



2019年度のCO2排出量は、3,874t-co2でした。前年度のCO2排出量が4,021t-co2となるので、前年度と比較して3.7%の削減となりました。削減要因はエネルギー消費量と同様になります。

エネルギーの種類別にみると、電気が全体の93%を占めており、残りの7%をガスが占めております。また、キャンパス別に消費量をみると、千住キャンパスが全体の67%、ついで東京西キャンパスが33%という内訳となっています。

◆再生可能エネルギー発電量

本学では、再生可能エネルギーの利用目的で、千住キャンパス7号館の屋上に太陽光パネルを設置している。2019年度の太陽光発電量は4,818kWhであり、これによるCO2削減量は1.52tに相当する。

◆環境教育

1年次については、新入生オリエンテーションにおいて初めての環境教育として、本学のEMS活動の経緯、EMS活動の内容、EMS活動の重要性、学生に望むことなどについて実施し、2年次以降については、各学科のオリエンテーションにおいて、本学の環境方針、目的・目標、EMS活動の取組みなどについて実施をしている。



【環境アクション5カ条】

1. 不要な照明やOA機器の電源を切ろう
2. 過度な冷暖房を控えよう
3. 節水を心がけよう
4. ゴミの分別廃棄を徹底しよう
5. 駐車時のアイドリングストップを心がけよう

◆内部監査結果の報告

本学では、環境に関連する法令順守状況、化学物質・高圧ガスの保管状況、環境教育及び省資源・省エネルギーの推進状況に関する報告書の提出を各部門に義務付けて、第三者の視点から評価を行う内部監査委員会を設けて評価を行っております。

1. 内部監査実施状況

2019年度はコロナウィルスの影響により、内部監査の実施に遅れが生じ、2020年7月に内部監査を実施した。その結果、各部署が本学のマニュアルに沿って活動したことを確認した。

2. 環境に関する法令順守状況

必要とされるすべての部門で適用される法令の洗い出しが行われ、順守されていたことを確認した。

3. 化学物質・高圧ガスの保管状況

化学物質保管調査評価表及び高圧ガス保管調査評価表が、必要とされるすべての部門から提出され、保管状況に問題がないことを確認した。

4. 省資源・省エネルギーの状況

(1) エネルギー消費量について

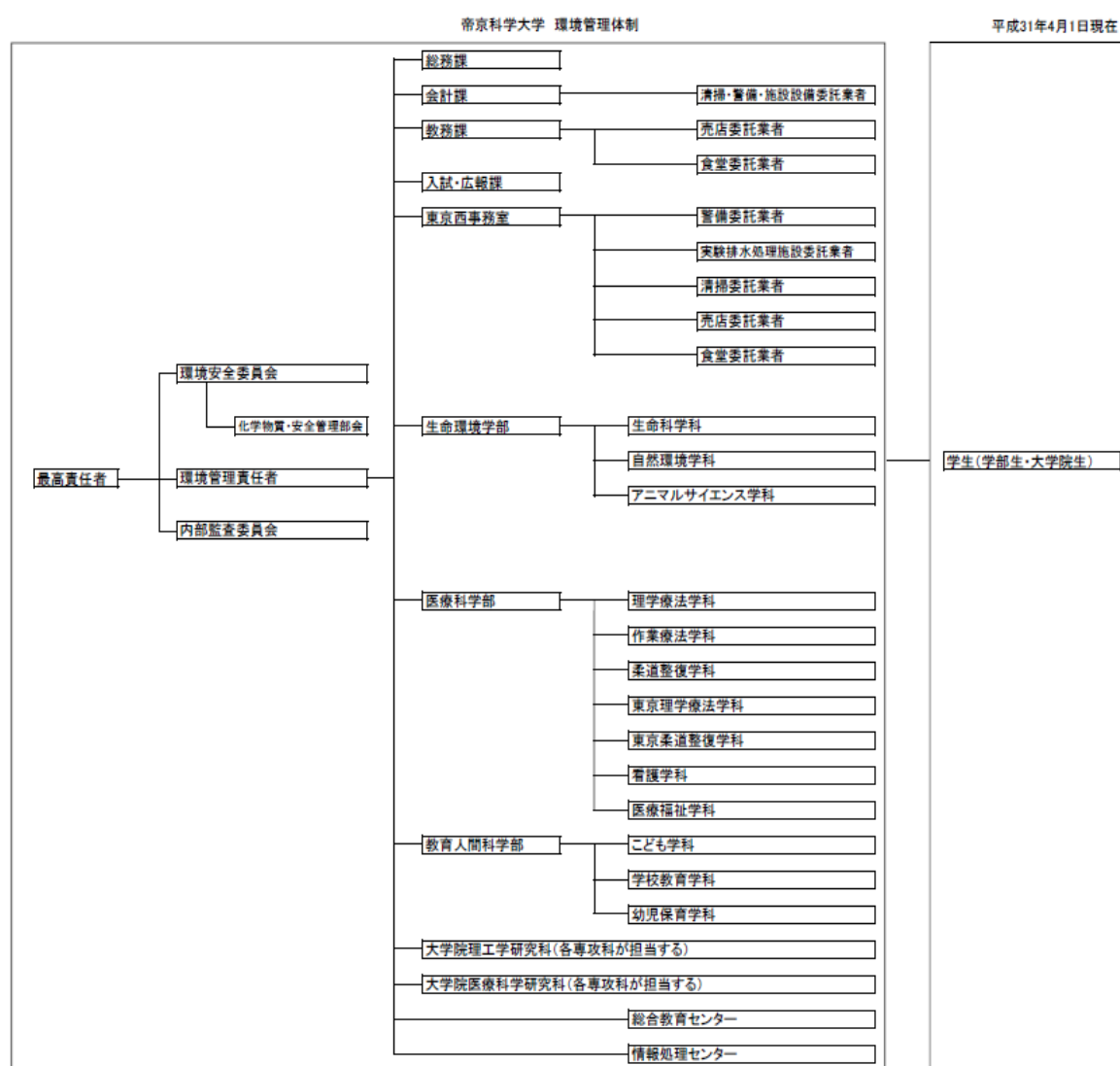
千住キャンパス、東京西キャンパスともに、目標を達成できていることを確認した。

(2) CO2排出量について

千住キャンパス、東京西キャンパスともに、目標を達成できていることを確認した。

5. 環境教育訓練の実施状況

関係するすべての部署で一般教育が実施されていることを確認した。



◆次年度の目標

2020年度の目標として、エネルギーの使用の合理化等に関する法律に基づき、本学におけるエネルギー消費量及びCO₂排出量を前年度の目標値から1%削減をした値を目標とします。前年度の目標値から1%削減をした値をエネルギー消費量1,986kℓ、CO₂排出量を3,935t-co₂と決めました。目標値達成のために、引き続き環境教育の実施を行う他、千住キャンパスの建物内の照明を、順次高効率照明(LED照明)へ変更を行っているところです。